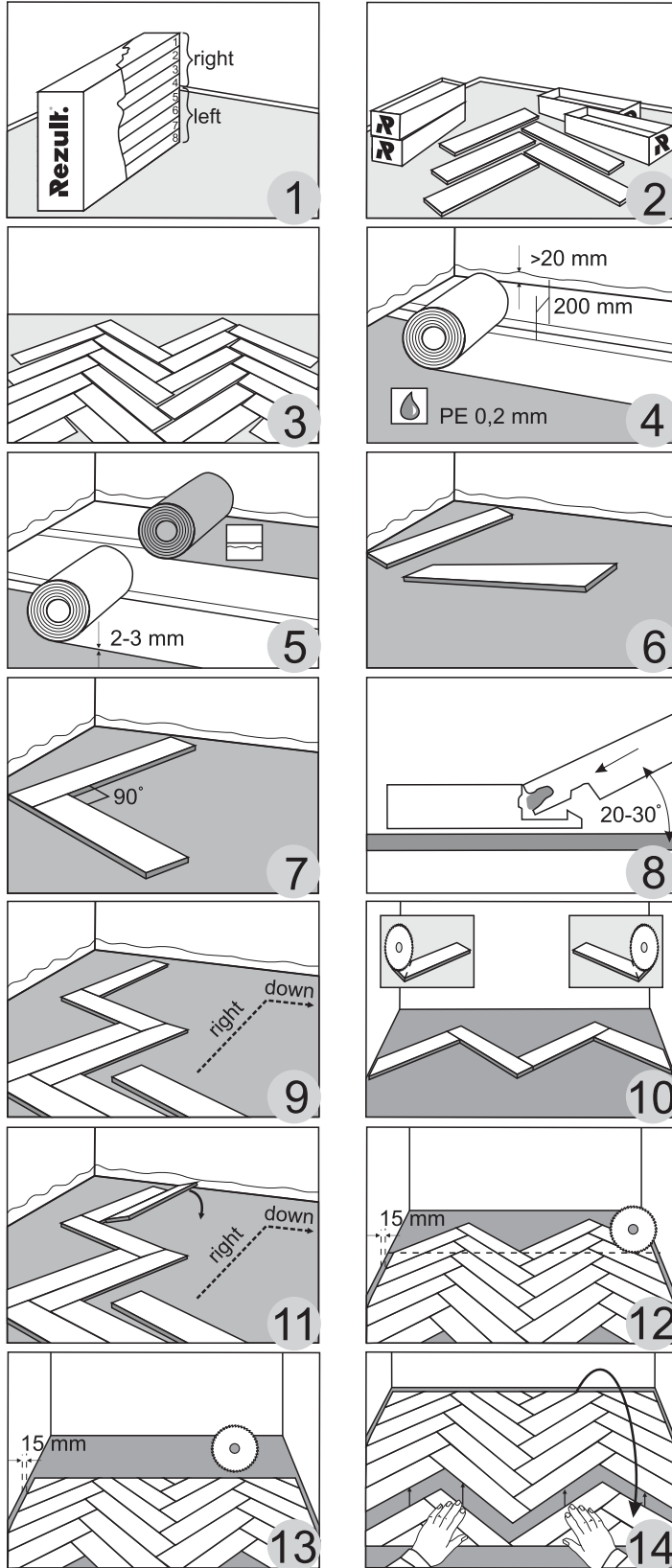


Rezult.®



Rezult.® STAND ON QUALITY

Parquet 

Geographical location of production facilities:
11-B Serhiy Kemsy Street, Korosten, Zhytomyr Region, 11501 Ukraine
The warranty is valid only in case of compliance with the instructions for installation and use of the goods. The shelf life is not limited in compliance with the standard storage and transport conditions adopted for this type of the product. The warranty is subject to the product use in domestic premises.



www.realwood.eu

RUS: ИНСТРУКЦИЯ ПО МОНТАЖУ ТРЁХСЛОЙНОЙ ИНЖЕНЕРНОЙ ПАРКЕТНОЙ ДОСКИ.

1. Показатели температуры и влажности окружающей среды при укладке пола

Паркетную доску необходимо хранить в горизонтальном положении на высоте более 100 мм от пола (поддоны, др.) и на расстоянии 500 мм от стен.

Помещение, где хранится паркетная доска, должно быть сухим и постоянно отапливаться в холодное время года. Перед тем, как паркетная доска должна быть привезена на хранение, температура в помещении должна быть стабильной в течение 14 дней (минимум) до начала монтажа продукции.

Перед началом монтажных работ, при хранении и после монтажа пола необходимо убедиться в том, что показатели влажности и температуры в помещении соответствуют необходимым требованиям. Температура воздуха должна быть: + 18 °С ... + 24 °С.

Относительная влажность в помещении, где был выполнен монтаж покрытие должна быть в пределах 40% ... 60%. Перед монтажом вся паркетная доска должна обязательно храниться в том же помещении, где она будет монтироваться, как минимум в течение 48 часов. Это необходимо для того, чтобы параметры древесины, из которой изготовлена паркетная доска пришли в соответствие с параметрами помещения в котором будет выполняться монтаж.

2. Поверхность, на которую укладывается пол

Все поверхности, на которые укладывается паркетная доска, должны быть пригодными для монтажа деревянного пола в соответствии с техническими условиями.

Во время проверки поверхности необходимо убедиться в том, чтобы были соблюдены следующие условия:

- Поверхность должна быть абсолютно сухой.
- Поверхность должна быть прочной.
- Поверхность должна быть гладкой и ровной. (Параметры неровности необходимо проверять при помощи металлического уровня (правила) длиной не менее 2 м, при измерении зазора между основанием и уровнем расстояние не должно превышать 2 мм).
- Показатели нагрузки на поверхность, на которой монтируется пол, должны строго соответствовать указанным в СНиП 3.04.01-87 параметрам.
- Поверхность должна быть абсолютно чистой (без пыли, грязи и прочих дефектов - необходимо убрать пыль при помощи пылесоса).
- Влажность основания не должна превышать 2% (не более 3,3% влажности основания определенной весовым методом).
- Основание должно соответствовать требованиям СНиП 3.04.01-87.

Паркетную доску можно укладывать на цементное основание или фанеру, любое предварительное покрытие для пола должно быть удалено перед монтажом, а основание должно соответствовать всем вышеперечисленным требованиям.

Монтаж паркетной доски может быть выполнен на основании с подогревом (как водным, так и электрическим). При использовании как водного, так и электрического контуров отопления, температура на поверхности паркетной доски не должна превышать 26 °С.

3. Важные правила при укладке пола

По всей площади помещения, где будет выполняться монтаж паркетной доски, обязательно нужно положить пароизоляционную пленку толщиной 0,2 мм, в том же направлении, в котором будет выполняться монтаж паркетной доски, обеспечив перекрытия боковых поверхностей пленки длиной 200 мм в соседних рядах с целью предотвращения проникновения влаги со стороны основания. Край пленки необходимо завести на стены, минимум на 20 мм и после монтажа пола прикрыть с помощью плинтуса.

На пленку укладывается стык в стык подложка толщиной 2 ... 3 мм из вспененного полиэтилена или пробки. Плотность пробковой подложки должна быть не менее 30 кг/м³. Подложка укладывается перпендикулярно направлению укладки паркетных досок.

В связи с тем, что паркетные доски монтируются на поверхности «плавающим» способом, для их соединения нет необходимости использовать шурупы, гвозди или клей.

4. Перед монтажом

Открываем пачки и раскладываем доски в таком порядке, в котором планируется производить монтаж пола. Паркетные доски нужно распаковывать непоследовательно перед укладкой, а их монтаж должен быть выполнен без перерывов в укладке.

В каждой пачке находится 8 планок, 4 из которых - с левосторонним замковым соединением, а 4 - с правосторонним. Для удобства монтажа, с обратной стороны каждой доски нанесена надпись (Left – на досках с левым замковым соединением и Right – на досках с правым замковым соединением). Таким образом можно миксовать доски из разных пачек, подбирая для себя максимально эстетический рисунок пола.

Дерево - это природный материал и в зависимости от селекции может содержать: сучки, заболонь, радиальный и тангенциальный разрезы, перепалы по цвету. Обращаем Ваше внимание, что приобретенная Вами продукция может отличаться имеющейся в наличии концентрацией природных свойств древесины от образцов, представленных в пункте продажи. Рекомендуется запланировать рисунок будущего вида пола в помещении, где должен выполняться монтаж.

Во время монтажа паркетных досок необходимо предусматривать компенсационный (дилатационный) зазор шириной около 15 мм между крайним рядом досок и стенами помещения и всеми статическими элементами интерьера, такими как: пороги, трубы отопления, лестницы, колонны, камины и т.п.

Максимальная длина помещения в котором можно укладывать паркетную доску без обустройства компенсационного (дилатационного) зазора должна быть не более 10 м, максимальная ширина - 8 м. При монтаже паркетной доски в помещении, превышающими по размерам вышеуказанные параметры необходимо обязательно предусматривать компенсационный (дилатационный) зазор, который должен быть прикрыт с помощью соединительного профиля или жидкой пробки.

5. Монтаж паркетной доски

Убедитесь в отсутствии дефектов на элементах поверхности паркетной доски и ее замковых соединениях. В случае, если дефекты были обнаружены, нужно немедленно остановить монтажные работы и сообщить о дефектах представителю торгового предприятия, где была приобретена паркетная доска.

Монтаж первого ряда паркетной доски необходимо начинать от длинной стены помещения, складывая доски «змейкой» вдоль короткой стены. Если помещение имеет квадратную форму, то паркетную доску необходимо монтировать, ориентируя углы замковых соединений паркетных досок в направлении окна.

➤ Установить клиновидные элементы, которые позволят обеспечить необходимый отступ от стены (15 мм) до начала эксплуатации пола. Выполнить монтаж первого ряда, соединив паркетные доски между собой с помощью торцевых и продольных замковых соединений.

Соединяем две доски при помощи торцевого и продольного замковых соединений, под углом 90° градусов. (рис. 6,7 Инструкции). После этого укладываем ряд в виде «змейки» до конца противоположной стены. Первую доску подрезаем, так что бы рез был выполнен параллельно стене, то же самое делаем с последней доской первого ряда. Обязательно оставляем зазор 15 мм. Перед тем, как подрезать обе планки, рекомендуется разложить доски, для определения одинакового размера первой и последней планки. (рис. 10 Инструкции).

После монтажа первого ряда начинайте монтаж второго ряда паркетных досок. Второй и последующие ряды паркетных досок благодаря инновационному торцевому соединению укладываются при помощи соединения отдельных паркетных досок. Сначала паркетные доски соединяются между собой при помощи продольного торцевого соединения. Первая паркетная доска второго ряда соединяется с доской первого ряда путем ее фиксации после введения в продольное замковое соединение под углом и закрывается движением вниз со второй планкой первого ряда торцевым замком. (рис. 9, 11 Инструкции).

После укладки первых 3 ... 5 рядов, выполняем разметку ранее уложенных планок, проводя линию параллельно стене. (рис. 12 Инструкции). Затем по линии выполняется отрезание крайних угловых фрагментов, которые не позволяют переместить собранную паркетную доску к стене. Отрезанные элементы в виде угловых фрагментов пола – демонтируются для того, чтобы в дальнейшем их можно было использовать для завершения монтажа в противоположной части помещения, где укладывается паркетная доска. После этого, весь массив уложенной паркетной доски сдвигается к стене и предусматривается зазор 15 мм. (рис. 13, 14 Инструкции).

Конечный потребитель и укладчик являются ответственными лицами, которые должны обязательно произвести проверку паркетной доски до начала монтажа. Компания-производитель не несет ответственности и не принимает претензий по качеству, а также не возмещает никаких расходов, включая, но не ограничиваясь только стоимостью монтажа или демонтажа, если монтаж паркетной доски с видимыми дефектами был все-таки выполнен.

6. После монтажа

- Мобильные и стационарные элементы мебели необходимо подклеить специальными войлочными подкладками.
- Под колесики офисных кресел или другой мебели нужно подстелить специальный защитный коврик.
- Запрещается прикладывать значительные механические усилия к лицевой поверхности пола паркетной доски (например, перетаскивать по полу тяжелые предметы или мебель, ходить в обуви на каблуках).
- Колеса инвалидных колясок, используемых в помещении с полом из паркетной доски, должны быть изготовлены из мягких материалов.

➤ Уборка пола из паркетной доски выполняется с помощью влажной, хорошо отжатой влажной тряпкой с микроволокнистой структурой или mopом.

➤ Запрещается использовать абразивные материалы для уборки пола.

ООО «Резалт Украина» не несет ответственности за любые повреждения паркетной доски, произошедшие вследствие или связанные с укладкой напольного покрытия на несоответствующую основу или подложку, а также при несоблюдении климатических и температурных условий в помещении, где выполняется монтаж.

7. Инструменты:

- Влагомер.
- Металлический уровень (правило) длиной не менее 2 м.
- Набор металлических шурупов для измерения зазоров.
- Металлическая скоба - добойник.
- Молоток.
- Добивной блок и ограничительные клиновидные элементы.
- Рулетка.
- Карандаш.
- Ручная пила по дереву или электрический лобзик с набором пил по дере