

Техническая спецификация

на 3-слойную паркетную продукцию типа «Ласточкин хвост» с профилем T&G торговой марки Coswick серийного производства

Настоящим стороны согласовали технические требования к паркетной продукции Coswick (далее – продукт).

Продукт предназначен для устройства полов в соответствующих жилых и общественных помещениях, а также вспомогательных зданий промышленных и сельскохозяйственных предприятий.

Продукт серийно производится в соответствии с ТР 2009/013/ВУ «Здания и сооружения, строительные материалы и изделия. Безопасность», ГОСТ 862.3-2020 «Изделия паркетные. Паркет многослойный. Технические условия», качество и безопасность подтверждается сертификатом соответствия № ВУ/112 02.01. ТР013 022.01 00885 от 04.01.2023 (действителен до 03.01.2028).

Образцы производителя являются образцами конструкции, типа покрытия, цвета. При этом Покупатель проинформирован и согласен с тем, что точное совпадение оттенков, текстуры, а также степени блеска и его равномерности с образцом не гарантируется в силу естественной вариации цвета и текстурного рисунка древесины, а также смены/различий источников освещения и их расположения, выгорания, износа и естественного старения образцов.

1 Описание конструкции

Конструкция: 3-слойная.

Тип соединения: паз – гребень (T&G).

Условия хранения, установки и эксплуатации: 40–65 % относительной влажности воздуха при температуре не менее 18 °С.

Номинальные размеры и предельные отклонения установлены при заводской влажности древесины паркетных планок 6–8 %.

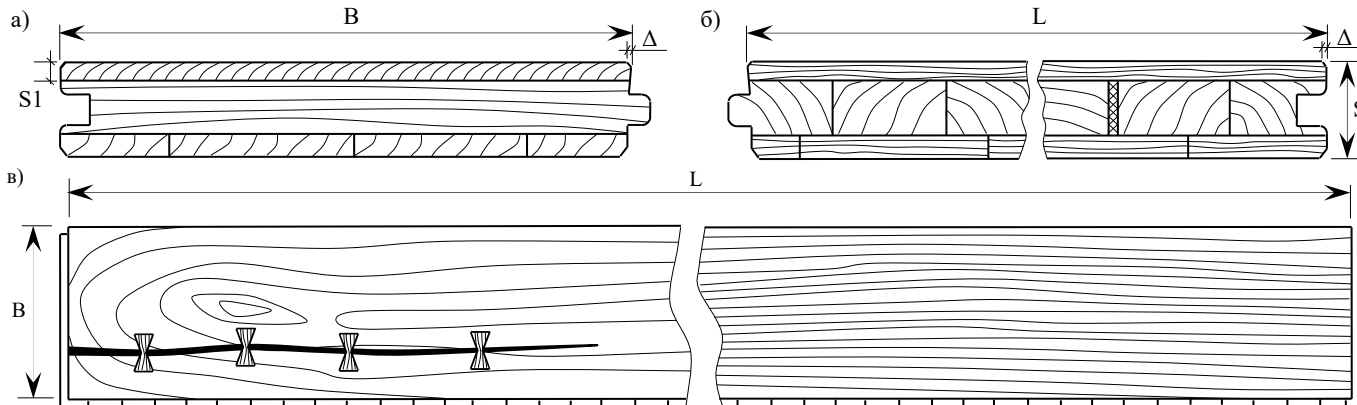


Рисунок 1: а) поперечный профиль, соединение T&G (паз – гребень); б) продольный профиль соединения T&G (паз – гребень); в) внешний вид паркета «Ласточкин хвост».

2 Номинальные размеры

Наименование параметров	Номинальные размеры	Допуски, мм
Ширина В, мм	300,00	±0,2
Длина L, мм	2950 ⁽¹⁾	-50
Толщина S, мм	19,05 ⁽²⁾	±0,2
Толщина слоя износа S1, мм	3,2	±0,2
Микрофаска Δ, мм	1,0 ⁽³⁾	±0,15

Примечания к пункту 2:

¹В каждой второй коробке допускается наличие одного стыкованного ряда, состоящего из двух паркетных планок (длина меньшей паркетной планки не менее 600 мм), суммарной длиной 2950⁻⁵⁰ мм.

²Толщина паркетных планок S зависит от типа покрытия (см. таблицу пункта 5).

³Величина фаски, а также ее равномерность зависит от степени бража: с увеличением степени бража размер фаски уменьшается, а ее неравномерность по длине кромки увеличивается.

3 Отклонения по кривизне

Наименование параметров	Допустимые отклонения
Перпендикулярность смежных кромок	0,2 % от ширины
Поперечная кривизна (выпуклость, вогнутость)	0,2 % от ширины
Продольная кривизна (выпуклость, вогнутость)	0,5 % от длины
Продольная кривизна по кромке	0,1 % от длины

4 Требования сортировки

Наименование пороков древесины	Черектер (Ч)
Вариация цвета ⁽¹⁾	допускается без ограничений
Заболонь	допускается без ограничений
Вид распила, наклон волокон	не нормируется
Сердцевинные лучи	допускаются без ограничений
Сучки (здоровые, треснувшие, выпавшие)	допускаются крупные; трещины и отверстия от выпавших сучков заполнены реставрационным материалом
Трещины	допускаются отреставрированные шириной до 30 мм, длиной до 50 % планки
Червоточины (круглые, в виде полосок)	допускаются частично отреставрированные
Прорость	допускается крупная отреставрированная
Цвет реставрационного материала	темный; окончательный цвет зависит от наличия и степени бража, а также от цвета тонирующего материала
Особенности реставрации	ярко выраженные трещины инкрустированы деревянными декоративными вставками; для декора характерны неровности и отверстия в реставрационном материале, а также незначительные открытые пороки;

Примечания к пункту 4:

1) Вариация цвета - неизмеряемая характеристика различий цвета текстуры зрелой древесины (исключая заболонь) без учета контрастных сучков и реставрированных пороков.

2) Пороки среднего слоя конструкции, а также пороки на оборотной стороне паркетных изделий не учитываются и не нормируются.

3) В таблице указаны средние значения пороков. Фактическая величина отдельно взятых пороков может превышать заявленные размеры, что не является несоответствием требованиям сортировки и условиям договора/контракта.

5 Виды и характеристики покрытий

Вид покрытия	Шелковое масло ультраматовое
Описание покрытия	покрытие на основе модифицированных масел-акрилатов УФ-отверждения
Количество слоев покрытия	5
Вид поверхности	бражированная, полужакрытые поры
Степень блеска	2–5 GU/60°
Фактическая толщина паркета S, мм	18,8 ^{+0,2}

6 Установка

Подходит для установки в помещениях ниже уровня земли, на уровне и выше уровня земли. Не допускается устанавливать на пол с подогревом, а также на основание с плохо изолированными трубами тепловой магистрали. При близком расположении труб к поверхности напольного покрытия и недостаточной изоляции, из-за высокой температуры теплоносителя в отопительный период, паркет в зонах нагрева будет подвержен повышенному шелению и предрасположен к растрескиванию. Температура напольного покрытия не должна превышать температуру воздуха в помещении при условии соблюдения рекомендованного уровня влажности воздуха 40–65 %.

Рекомендуемые способы установки:

- клеевым способом на подготовленное бетонное основание с использованием специализированной подложки (основание – клей – подложка – клей – паркет);
- клеевым способом на подготовленное основание из дерева или фанеры с использованием специализированной подложки (основание – клей – подложка – клей – паркет);
- клеевым способом напрямую на подготовленное основание из дерева или фанеры (основание – клей – паркет). При необходимости, для ужатия досок в плоскость напольного покрытия на время полимеризации паркетного клея допускается использовать дополнительную механическую фиксацию.

С более подробной информацией по установке паркетной доски можно ознакомиться на сайте www.coswick.ru в разделе «Установка».

7 Прочие условия

7.1 Требования в отношении сортировки, а также несоответствий, видимых невооруженным глазом, могут быть заявлены только до установки, в сроки и на условиях, установленных законодательством, но в любом случае с соблюдением одновременно следующих условий:

- ✓ в отношении того же количества, в котором продукт приобретен;
- ✓ не установленный продукт не был в эксплуатации, не подвергался изменениям (подрезка, шлифовка, обработка химическими средствами и т.п.), не подвергался воздействию влаги;
- ✓ сохранен товарный вид (отсутствуют механические повреждения, загрязнения, выцветание и т.п.).

7.2 Дефектами (несоответствием качества) признаются только неустраняемые несоответствия (пороки), которые видны невооруженным глазом с высоты человеческого роста при естественном освещении и не подлежат реставрации, выторцовке (подрезке), подсортировке, не устраняются прижатием или дополнительной фиксацией при установке и др.

7.3 С целью объективной оценки несоответствий и их дефектовки до установки следует производить подсортировку продукта.

7.4 Партия считается соответствующей заводским требованиям (условиям договора), если объем изделий с дефектами меньше либо равен 4 % от партии.

7.5 Продукция считается принятой покупателем (укладчиком) на соответствие заводским требованиям (условиям договора) при первом её закреплении (на фиксатор: клей, гвозди и т.п.).