

Настоящим стороны согласовали технические требования к паркетной продукции Coswick (далее – продукт).

Продукт предназначен для устройства полов в соответствующих жилых и общественных помещениях, а также вспомогательных зданий промышленного и сельскохозяйственного предприятий.

Продукт серийно производится в соответствии с ТР 2009/013/ВУ «Здания и сооружения, строительные материалы и изделия. Безопасность», ГОСТ 862.3-2020 «Изделия паркетные. Паркет многослойный. Технические условия», качество и безопасность подтверждается сертификатом соответствия № ВУ/112 02.01. ТР013 022.01 00885 от 04.01.2023 (действителен до 03.01.2028).

Образцы производителя являются образцами конструкции, типа покрытия, цвета. При этом Покупатель проинформирован и согласен с тем, что точное совпадение оттенков, текстуры, а также степени блеска и его равномерности с образцом не гарантируется в силу естественной вариации цвета и текстурного рисунка древесины, а также смены/различий источников освещения и их расположения, выгорания, износа и естественного старения образцов.

## 1 Описание конструкции

Конструкция: 3-слойная.

Условия хранения, установки и эксплуатации: 40–65 % относительной влажности воздуха при температуре не менее 18 °С.

Номинальные размеры и предельные отклонения установлены при заводской влажности древесины паркетных планок 6–8 %.

### 1.1 Паркет «Ромб» с соединением T&T / G&G (гребень – гребень / паз – паз)

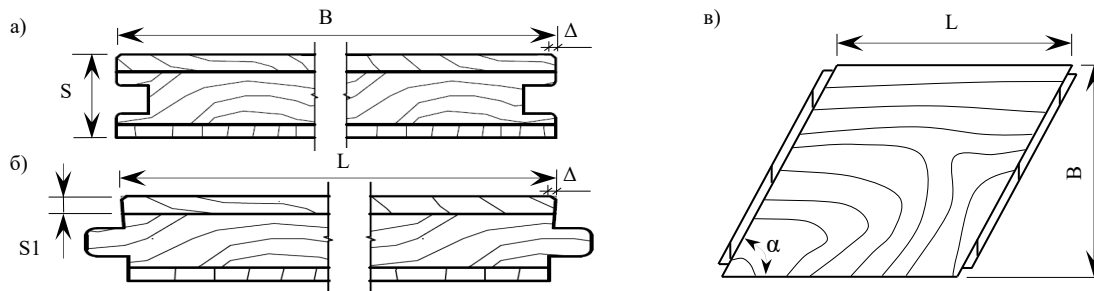


Рисунок 1: а) поперечный профиль, соединение T&G (паз-гребень); б) продольный профиль, соединение T&G (паз-гребень); в) внешний вид паркета «Ромб».

### 1.2 Паркет «Трапеция» с соединением G&G (паз – паз)

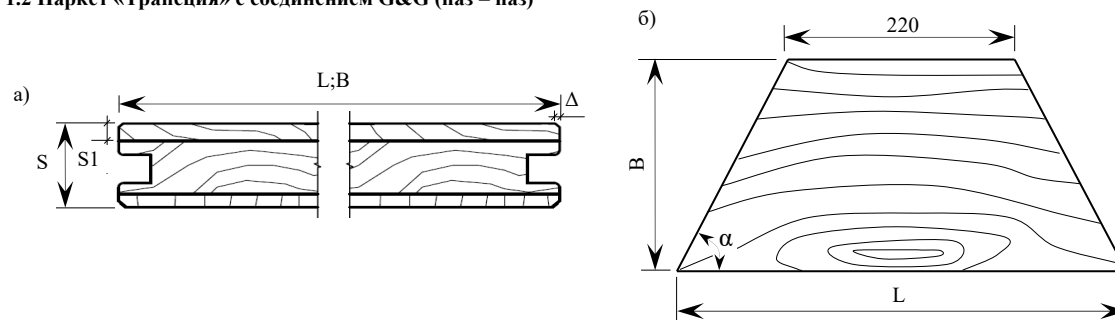


Рисунок 1: а) поперечный и продольный профиль, соединение G&G (паз-паз); б) внешний вид паркета «Трапеция».

## 2 Номинальные размеры

Наименование параметров	Номинальные размеры		Допуски, мм
	«Ромб»	«Трапеция»	
Ширина В, мм	190,00	190,00	±0,2
Длина L, мм	220,00	440,00	±0,3
Угол запила α, °	60	60	±0,25
Толщина S, мм	19,05 <sup>(1)</sup>	19,05 <sup>(1)</sup>	±0,2
Толщина слоя износа S1, мм	3,2	3,2	±0,2
Микрофаска Δ, мм	0,5 <sup>(2)</sup>	0,5 <sup>(2)</sup>	±0,15
Вид соединения:	T&T / G&G	G&G	
продольного	гребень – гребень	паз – паз	
торцевого	паз – паз	паз – паз	

Примечания к пункту 2:

<sup>1</sup>Толщина паркетных планок S зависит от типа покрытия (см. таблицу пункта 5).

<sup>2</sup>Величина фаски, а также ее равномерность зависит от степени бража: с увеличением степени бража размер фаски уменьшается, а ее неравномерность по длине кромки увеличивается.

## 3 Отклонения по кривизне

Наименование параметров	Допустимые отклонения
Поперечная кривизна (выпуклость, вогнутость)	0,2 % от ширины
Продольная кривизна (выпуклость, вогнутость)	0,5 % от длины
Продольная кривизна по кромке	0,1 % от длины

## 4 Требования сортировки

### 4.1 Сортировка Селект энд Бэттер (СБ)

Наименование пороков древесины	Селект энд Бэттер (СБ)
Вариация цвета <sup>(1)</sup>	дуб - допускается незначительная; ясень, американский орех - допускается умеренная.
Заболонь	допускается неконтрастная до 25 % от площади планки
Вид распила, наклон волокон	не нормируется
Сердцевинные лучи	допускаются без ограничений

Сучки (здоровые, треснувшие, выпавшие)	допускаются диаметром до 10 мм; трещины и отверстия от выпавших сучков заполнены реставрационным материалом
Трещины	не допускаются
Червоточины (круглые, в виде полосок)	допускаются отреставрированные
Прорость	допускается после реставрации размером до 10*3 мм
Цвет реставрационного материала	дуб – светлый; американский орех – темный; окончательный цвет зависит от наличия и степени бража, а также от цвета тонирующего материала

#### 4.2 Традицинал (Тр)

Наименование пороков древесины	Традицинал (Тр)
Вариация цвета <sup>(1)</sup>	допускается без ограничений
Заболонь	допускается контрастная до 25 % от площади планки
Вид распила, наклон волокон	не нормируется
Сердцевинные лучи	допускаются без ограничений
Сучки (здоровые, треснувшие, выпавшие)	допускаются диаметром до 25 мм; трещины и отверстия от выпавших сучков заполнены реставрационным материалом
Трещины	не допускаются
Червоточины (круглые, в виде полосок)	допускаются отреставрированные
Прорость	допускается после реставрации размером до 50*5 мм
Цвет реставрационного материала	темный; окончательный цвет зависит от наличия и степени бража, а также от цвета тонирующего материала

#### 4.3 Таверн (Т)

Наименование пороков древесины	Таверн (Т)
Вариация цвета <sup>(1)</sup>	допускается без ограничений
Заболонь	допускается без ограничений
Вид распила, наклон волокон	не нормируется
Сердцевинные лучи	допускаются без ограничений
Сучки (здоровые, треснувшие, выпавшие)	допускаются крупные; трещины и отверстия от выпавших сучков заполнены реставрационным материалом
Трещины	допускаются широкие отреставрированные
Червоточины (круглые, в виде полосок)	допускаются частично отреставрированные
Прорость	допускается крупная отреставрированная
Цвет реставрационного материала	светлый; окончательный цвет зависит от наличия и степени бража, а также от цвета тонирующего материала
Особенности реставрации	допускаются неровности и отверстия в реставрационном материале, а также незначительные открытые пороки

#### Примечания к пункту 4:

- 1) Вариация цвета - неизмеряемая характеристика различий цвета текстуры зрелой древесины (исключая заболонь) без учета контрастных сучков и реставрированных пороков.
- 2) Пороки среднего слоя, а также пороки на оборотной стороне паркетных изделий независимо от сортировки не учитываются и не нормируются.
- 3) В таблице указаны средние значения пороков. Фактическая величина отдельно взятых пороков может превышать заявленные размеры, что не является несоответствием требованиям сортировки и условиям договора/контракта.

#### 5 Виды и характеристики покрытий

Вид покрытия	Шелковое масло
Описание покрытия	покрытие на основе модифицированных масел-акрилатов УФ-отверждения
Количество слоев покрытия	4
Вид поверхности	бражированная, полузакрытые поры
Степень блеска	9–18 GU/85°
Фактическая толщина паркета S, мм	18,8 <sup>+0,2</sup>

#### 6 Прочие условия

6.1 Требования в отношении сортировки, а также несоответствий, видимых невооруженным глазом, могут быть заявлены только до установки, в сроки и на условиях, установленных законодательством, но в любом случае с соблюдением одновременно следующих условий:

- ✓ в отношении того же количества, в котором продукт приобретен;
- ✓ не установленный продукт не был в эксплуатации, не подвергался изменениям (подрезка, шлифовка, обработка химическими средствами и т.п.), не подвергался воздействию влаги;
- ✓ сохранен товарный вид (отсутствуют механические повреждения, загрязнения, выцветание и т.п.).

6.2 Дефектами (несоответствием качества) признаются только неустраняемые несоответствия (пороки), которые видны невооруженным глазом с высоты человеческого роста при естественном освещении и не подлежат реставрации, выторцовке (подрезке), подсортировке, не устраняются прижатием или дополнительной фиксацией при установке и др.

6.3 С целью объективной оценки несоответствий и их дефектовки до установки следует производить подсортировку продукта.

6.4 Партия считается соответствующей заводским требованиям (условиям договора), если объем изделий с дефектами меньше либо равен 4 % от партии.

6.5 Продукция считается принятой покупателем (укладчиком) на соответствие заводским требованиям (условиям договора) при первом её закреплении (на фиксатор: клей, гвозди и т.п.).