

Техническая спецификация

на 3-слойную паркетную продукцию типа «Канадская палуба» с профилем T&G торговой марки Coswick серийного производства

Настоящим стороны согласовали технические требования к паркетной продукции Coswick (далее – продукт).

Продукт предназначен для устройства полов в соответствующих жилых и общественных помещениях, а также вспомогательных зданий промышленных и сельскохозяйственных предприятий.

Продукт серийно производится в соответствии с ТР 2009/013/ВУ «Здания и сооружения, строительные материалы и изделия. Безопасность», ГОСТ 862.3-2020 «Изделия паркетные. Паркет многослойный. Технические условия», качество и безопасность подтверждается сертификатом соответствия № ВУ/112 02.01. ТР013 022.01 00885 от 04.01.2023 (действителен до 03.01.2028).

Образцы производителя являются образцами конструкции, типа покрытия, цвета. При этом Покупатель проинформирован и согласен с тем, что точное совпадение оттенков, текстуры, а также степени блеска и его равномерности с образцом не гарантируется в силу естественной вариации цвета и текстурного рисунка древесины, а также смены/различий источников освещения и их расположения, выгорания, износа и естественного старения образцов.

1 Описание конструкции

Конструкция: 3-слойная.

Тип соединения: паз – гребень (T&G).

Условия хранения, установки и эксплуатации: 40–65 % относительной влажности воздуха при температуре не менее 18 °С.

Номинальные размеры и предельные отклонения установлены при заводской влажности древесины паркетных планок 6–8 %.

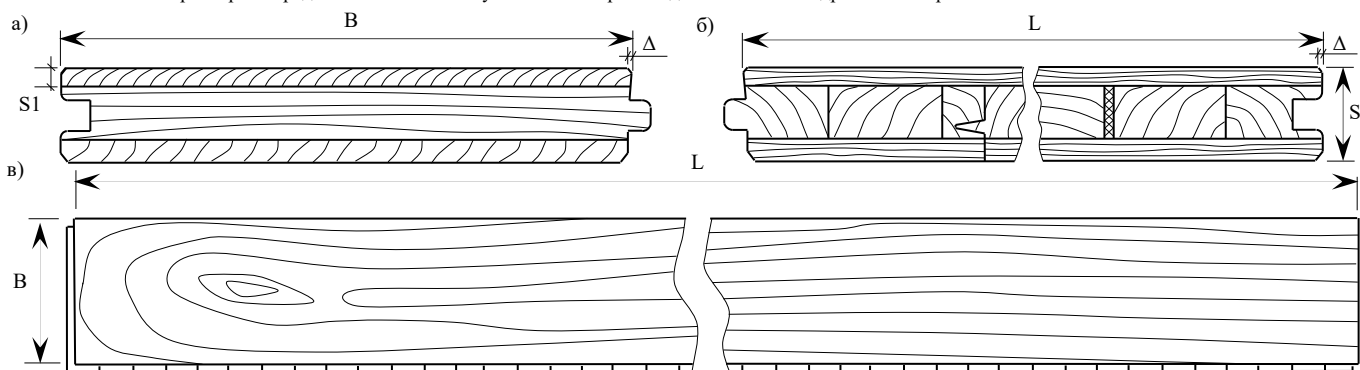


Рисунок 1: а) поперечный профиль, соединение T&G (паз – гребень); б) продольный профиль соединения T&G (паз – гребень); в) внешний вид паркета

2 Номинальные размеры

Наименование параметров	Номинальные размеры		Допуски, мм	
Ширина В, мм	127,00		190,00	
Длина L, мм	600...2100 ⁽¹⁾		600...2100 ⁽¹⁾	
Толщина S, мм	15,00 ⁽²⁾	19,05 ⁽²⁾	15,00 ⁽²⁾	19,05 ⁽²⁾
Толщина слоя износа S1, мм	3,2		3,2	
Микрофаска Δ, мм	0,5 ⁽³⁾		0,5 ⁽³⁾	

Примечания к пункту 2:

¹Нефиксированный размер длин в диапазоне от 600 мм до 2100 мм. В коробке содержатся доски случайных длин. При этом наличие досок в коробке с минимальным и максимальным значениями длин диапазона не гарантируется.

²Толщина паркетных планок S зависит от типа покрытия (см. таблицу пункта 5).

³Величина фаски, а также ее равномерность зависит от степени бража: с увеличением степени бража размер фаски уменьшается, а ее неравномерность по длине кромки увеличивается.

3 Отклонения по кривизне

Наименование параметров	Допустимые отклонения
Перпендикулярность смежных кромок	0,2 % от ширины
Поперечная кривизна (выпуклость, вогнутость)	0,2 % от ширины
Продольная кривизна (выпуклость, вогнутость)	0,5 % от длины
Продольная кривизна по кромке	0,1 % от длины

4 Требования сортировки

4.1 Сортировка Селект энд Бэттер (СБ)

Наименование пороков древесины	Селект энд Бэттер (СБ)
Вариация цвета ⁽¹⁾	дуб - допускается незначительная; ясень, американский орех - допускается умеренная.
Заболонь	допускается неконтрастная до 25 % от площади планки
Вид распила, наклон волокон	не нормируется
Сердцевинные лучи	допускаются без ограничений
Сучки (здоровые, треснувшие, выпавшие)	допускаются диаметром до 10 мм; трещины и отверстия от выпавших сучков заполнены реставрационным материалом
Трещины	не допускаются
Червоточины (круглые, в виде полосок)	допускаются отреставрированные
Прорость	допускается после реставрации размером до 10*3 мм
Цвет реставрационного материала	дуб, ясень – светлый; американский орех – темный; окончательный цвет зависит от наличия и степени бража, а также от цвета тонирующего материала

4.2 1Натур (1Н)

Наименование пороков древесины	1Натур (1Н)
Вариация цвета ⁽¹⁾	дуб – допускается умеренная; американский орех, ясень – без ограничений
Заболонь	дуб – допускается неконтрастная до 25 % от площади планки и контрастная до 5 % от площади планки; американский орех, ясень – допускается без ограничений
Вид распила, наклон волокон	не нормируется
Сердцевинные лучи	допускаются без ограничений
Сучки (здоровые, треснувшие, выпавшие)	дуб, американский орех – допускаются диаметром до 35 мм; ясень – допускаются диаметром до 15 мм; трещины и отверстия от выпавших сучков заполнены реставрационным материалом
Трещины	дуб, ясень – допускаются узкие отреставрированные; американский орех – не допускаются

Червотчины (круглые, в виде полосок)	допускаются отреставрированные
Прорость	дуб, американский орех – допускается после реставрации размером до 50*5 мм; ясень – допускается после реставрации размером 10*3 мм
Цвет реставрационного материала	дуб, ясень – светлый; американский орех – темный; окончательный цвет зависит от наличия и степени бража, а также от цвета тонирующего материала

4.3 Коммон (ИК) / Традицинал (Тр)

Наименование пороков древесины	Коммон (ИК)	Традицинал (Тр)
Вариация цвета ⁽¹⁾	допускается без ограничений	
Заболонь	допускается контрастная до 25 % от площади планки	допускается без ограничений
Вид распила, наклон волокон	не нормируется	
Сердцевинные лучи	допускаются без ограничений	
Сучки (здоровые, треснувшие, выпавшие)	допускаются диаметром до 25 мм; трещины и отверстия от выпавших сучков заполнены реставрационным материалом	
Трещины	допускаются узкие отреставрированные	не допускаются
Червотчины (круглые, в виде полосок)	допускаются частично отреставрированные	допускаются отреставрированные
Прорость	допускается после реставрации размером до 50*5 мм	
Цвет реставрационного материала	дуб – светлый; ясень, американский орех – темный; окончательный цвет зависит от наличия и степени бража, а также от цвета тонирующего материала	

4.4 Таверн (Т) / Черектер (Ч)

Наименование пороков древесины	Таверн (Т)	Черектер (Ч)
Вариация цвета ⁽¹⁾	допускается без ограничений	
Заболонь	допускается без ограничений	
Вид распила, наклон волокон	не нормируется	
Сердцевинные лучи	допускаются без ограничений	
Сучки (здоровые, треснувшие, выпавшие)	допускаются крупные; трещины и отверстия от выпавших сучков заполнены реставрационным материалом	
Трещины	допускаются широкие отреставрированные	
Червотчины (круглые, в виде полосок)	допускаются частично отреставрированные	
Прорость	допускается крупная отреставрированная	
Цвет реставрационного материала	дуб – светлый; ясень – темный	темный; светлый для цветов: Акварельный белый, Альбатрос, Амбарный, Песочный, Серый Дэви, Титановый буфф, Каменный ручей, Кедр, Кнот, Серая пейна, Серый шпинель, Сибуми, Сиена натуральная, Соломенный
Особенности реставрации	окончательный цвет зависит от наличия и степени бража, а также от цвета тонирующего материала допускаются неровности и отверстия в реставрационном материале, а также незначительные открытые пороки	

Примечания к пункту 4:

- 1) Вариация цвета - неизмеряемая характеристика различий цвета текстуры зрелой древесины (исключая заболонь) без учета контрастных сучков и реставрированных пороков.
- 2) Описание сортов не распространяется на декор Хельсингборг.
- 3) Пороки среднего слоя, а также пороки на оборотной стороне паркетных изделий независимо от сортировки не учитываются и не нормируются.
- 4) В таблице указаны средние значения пороков. Фактическая величина отдельно взятых пороков может превышать заявленные размеры, что не является несоответствием требованиям сортировки и условиям договора/контракта.

5 Виды и характеристики покрытий

Вид покрытия	Лак	Лак матовый	Шелковое масло	Шелковое масло ультраматовое
Описание покрытия	покрытие на основе полиуретан-акрилатов УФ-отверждения		покрытие на основе модифицированных масел-акрилатов УФ-отверждения	
Количество слоев покрытия	11	10	4	5
Вид поверхности	гладкая, закрыто-пористая		бражированная, полузакрытые поры	
Степень блеска	30–40 GU/60°	8–15 GU/60°	9–18 GU/85°	2–5 GU/60°
	Фактическая толщина паркета S, мм			
Для паркета толщиной 15,00 мм	14,9 ^{+0,2}	14,9 ^{+0,2}	14,8 ^{+0,2}	14,8 ^{+0,2}
Для паркета толщиной 19,05 мм	18,9 ^{+0,2}	18,9 ^{+0,2}	18,8 ^{+0,2}	18,8 ^{+0,2}

6 Прочие условия

6.1 Требования в отношении сортировки, а также несоответствий, видимых невооруженным глазом, могут быть заявлены только до установки, в сроки и на условиях, установленных законодательством, но в любом случае с соблюдением одновременно следующих условий:

- ✓ в отношении того же количества, в котором продукт приобретен;
- ✓ не установленный продукт не был в эксплуатации, не подвергался изменениям (подрезка, шлифовка, обработка химическими средствами и т.п.), не подвергался воздействию влаги;
- ✓ сохранен товарный вид (отсутствуют механические повреждения, загрязнения, выцветание и т.п.).

6.2 Дефектами (несоответствием качества) признаются только неустранимые несоответствия (пороки), которые видны невооруженным глазом с высоты человеческого роста при естественном освещении и не подлежат реставрации, выгорцовке (подрезке), подсортировке, не устраняются прижатием или дополнительной фиксацией при установке и др.

6.3 С целью объективной оценки несоответствий и их дефектовки до установки следует производить подсортировку продукта.

6.4 Партия считается соответствующей заводским требованиям (условиям договора), если объем изделий с дефектами меньше либо равен 4 % от партии.

6.5 Продукция считается принятой покупателем (укладчиком) на соответствие заводским требованиям (условиям договора) при первом её закреплении (на фиксатор: клей, гвозди и т.п.).