

на 3-слойную паркетную продукцию типа «Английская ёлка» с профилем T&G торговой марки Coswick серийного производства

Настоящим стороны согласовали технические требования к паркетной продукции Coswick (далее – продукт).

Продукт предназначен для устройства полов в соответствующих жилых и общественных помещениях, а также вспомогательных зданий промышленных и сельскохозяйственных предприятий.

Продукт серийно производится в соответствии с ТР 2009/013/ВУ «Здания и сооружения, строительные материалы и изделия. Безопасность», СТБ 2121-2010 «Изделия паркетные. Доски паркетные. Технические условия». Качество и безопасность подтверждается сертификатом соответствия № ВУ/112 02.01. ТР013 024.01 00110 от 17.11.2021 (действителен до 16.11.2026).

Образцы производителя являются образцами конструкции, типа покрытия, цвета. При этом Покупатель проинформирован и согласен с тем, что точное совпадение оттенков, текстуры, а также степени блеска и его равномерности с образцом не гарантируется в силу естественной вариации цвета и текстурного рисунка древесины, а также смены/различий источников освещения и их расположения, выгорания, износа и естественного старения образцов.

1 Паркет «Английская ёлка»

Конструкция: 3-слойная.

Тип соединения: паз – гребень (T&G).

Условия хранения, установки и эксплуатации: 40–65 % относительной влажности воздуха при температуре не менее 18 °С.

Номинальные размеры и предельные отклонения установлены при заводской влажности древесины паркетных планок 6–8 %.

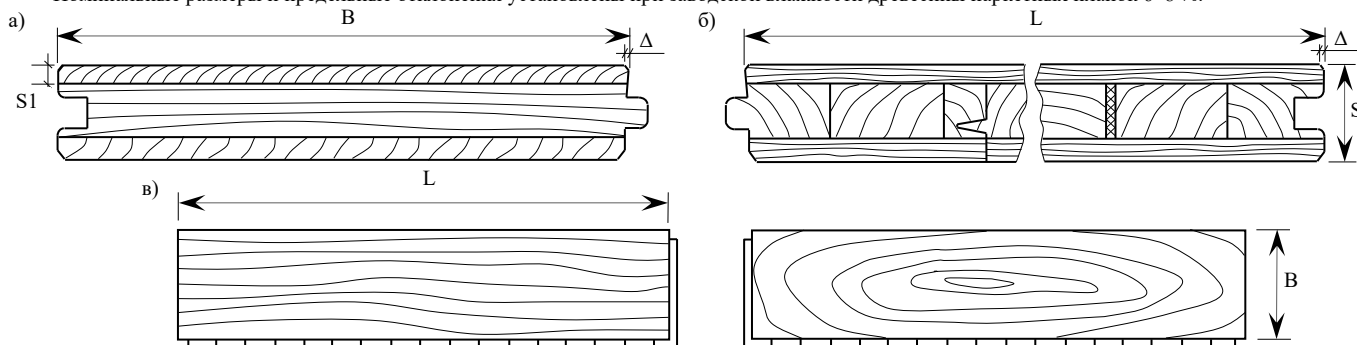


Рисунок 1: а) поперечный профиль, соединение T&G (паз-гребень); б) продольный профиль, соединение T&G (паз-гребень); в) внешний вид паркета «Английская ёлка».

2 Номинальные размеры

Наименование параметров	Номинальные размеры				Допуски, мм
	Ширина В, мм	Длина L, мм	Толщина S, мм	Толщина слоя износа S1, мм	
Ширина В, мм	82,55	107,95	127,00		±0,3
Длина L, мм	577,85	647,7	635,00		±0,2
Толщина S, мм	15,00 ⁽¹⁾	15,00 ⁽¹⁾	15,00 ⁽¹⁾	19,05 ⁽¹⁾	±0,2
Толщина слоя износа S1, мм		3,2			±0,2
Микрофаска Δ, мм		0,5 ⁽²⁾			±0,15
Вид соединения		T&G			---

Примечания к пункту 2:

¹Толщина паркетных планок S зависит от типа покрытия (см. таблицу пункта 5).

²Величина фаски, а также ее равномерность зависит от степени бража: с увеличением степени бража размер фаски уменьшается, а ее неравномерность по длине кромки увеличивается.

3 Отклонения по кривизне

Наименование параметров	Допустимые отклонения
Перпендикулярность смежных кромок	0,2 % от ширины
Поперечная кривизна (выпуклость, вогнутость)	0,2 % от ширины
Продольная кривизна (выпуклость, вогнутость)	0,5 % от длины
Продольная кривизна по кромке	0,1 % от длины

4 Требования сортировки

4.1 Сортировка Селект энд Бэттер (СБ)

Наименование пороков древесины	Селект энд Бэттер (СБ)
Вариация цвета	допускается незначительная
Заболонь	допускается неконтрастная до 25 % от площади планки
Вид распила, наклон волокон	не нормируется
Сердцевинные лучи	допускаются без ограничений
Сучки здоровые и отреставрированные	допускаются Ø до 10 мм
Трещины пластевые, в т.ч. с выходом на торец	не допускаются
Червоточины	допускаются Ø до 3 мм после реставрации
Прорость	допускается после реставрации размером до 10*3 мм
Цвет реставрационного материала	дуб, ясень – светлый; американский орех – темный

4.2 Натур (1Н)

Наименование пороков древесины	Натур (1Н)
Вариация цвета	допускается без ограничений
Заболонь	допускается без ограничений
Вид распила, наклон волокон	не нормируется
Сердцевинные лучи	допускаются без ограничений
Сучки здоровые и отреставрированные	допускаются Ø до 35 мм
Трещины пластевые, в т.ч. с выходом на торец	не допускаются
Червоточины	допускаются Ø до 3 мм после реставрации
Прорость	допускается после реставрации размером до 50*5 мм
Цвет реставрационного материала	темный

4.3 Коммон (1К) / Традиционал (Тр)

Наименование пороков древесины	1Коммон (1К)	Традиционал (Тр)
Вариация цвета	допускается без ограничений	
Заболонь	допускается контрастная до 25 % от площади планки	допускается без ограничений
Вид распила, наклон волокон	не нормируется	
Сердцевинные лучи	допускаются без ограничений	
Сучки здоровые и отреставрированные	допускаются Ø до 25 мм	
Трещины пластевые, в т.ч. с выходом на торец	допускаются отреставрированные шириной до 0,5 мм (для термодуба и термоясеня допускаются шириной до 2 мм)	не допускаются
Червоточины	допускаются Ø до 3 мм после реставрации	
Прорость	допускается после реставрации размером до 50*5 мм	
Цвет реставрационного материала	дуб – светлый; ясень, американский орех – темный	

4.4 Таверн (Т)

Наименование пороков древесины	Таверн (Т)
Вариация цвета	допускается без ограничений
Заболонь	допускается без ограничений
Вид распила, наклон волокон	не нормируется
Сердцевинные лучи	допускаются без ограничений
Сучки здоровые и отреставрированные	допускаются без ограничений
Трещины пластевые, в т.ч. с выходом на торец	допускаются отреставрированные шириной до 5 мм, длиной до 50 % планки
Червоточины	допускаются Ø до 1 мм без реставрации и Ø до 3 мм после реставрации
Прорость	допускается без ограничений после реставрации
Цвет реставрационного материала	дуб – светлый; ясень – темный
Особенности реставрации	допускаются неровности и отверстия в реставрационном материале, а также незначительные открытые пороки

Примечания к пункту 4:

- 1) Пороки среднего слоя, а также пороки на оборотной стороне паркетных изделий независимо от сортировки не учитываются и не нормируются.
- 2) В таблице указаны средние значения пороков. Фактически, величина отдельно взятых пороков может превышать заявленные размеры, что не является несоответствием требованиям сортировки и условиям договора/контракта.

5 Виды и характеристики покрытий

Виды покрытия	Лак	Шелковое масло	Шелковое масло ультраматовое
Описание покрытия	12-слойное покрытие на основе полиуретан-акрилатов УФ-отверждения	4-слойное покрытие на основе модифицированных масел-акрилатов УФ-отверждения	
Вид поверхности	гладкая, закрыто-пористая		
Степень блеска	30–40 GU/60°	9–18 GU/85°	2–7 GU/60°
Фактическая толщина паркета S, мм			
Для паркета толщиной 15,00 мм	14,9 ^{+0,2}	14,8 ^{+0,2}	14,8 ^{+0,2}
Для паркета толщиной 19,05 мм	18,9 ^{+0,2}	18,8 ^{+0,2}	18,8 ^{+0,2}

6 Прочие условия

6.1 Требования в отношении сортировки, а также несоответствий, видимых невооруженным глазом, могут быть заявлены только до установки, в сроки и на условиях, установленных законодательством, но в любом случае с соблюдением одновременно следующих условий:

- ✓ в отношении того же количества, в котором продукт приобретен;
- ✓ не установленный продукт не был в эксплуатации, не подвергался изменениям (подрезка, шлифовка, обработка химическими средствами и т.п.), не подвергался воздействию влаги;
- ✓ сохранен товарный вид (отсутствуют механические повреждения, загрязнения, выцветание и т.п.).

6.2 Дефектами (несоответствием качества) признаются только неустраняемые несоответствия (пороки), которые видны невооруженным глазом с высоты человеческого роста при естественном освещении и не подлежат реставрации, выторцовке (подрезке), подсортировке, не устраняются прижатием или дополнительной фиксацией при установке и др.

6.3 С целью объективной оценки несоответствий и их дефектовки до установки следует производить подсортировку продукта.

6.4 Партия считается соответствующей заводским требованиям (условиям договора), если объем изделий с дефектами меньше либо равен 4 % от партии.

6.5 Продукция считается принятой покупателем (укладчиком) на соответствие заводским требованиям (условиям договора) при первом её закреплении (на фиксатор: клей, гвозди и т.п.).