



УКЛАДКА ЛАМИНИРОВАННОГО НАПОЛЬНОГО ПОКРЫТИЯ «ЕЛОЧКОЙ»



УКЛАДКА ЛАМИНИРОВАННОГО НАПОЛЬНОГО ПОКРЫТИЯ «ЕЛОЧКОЙ»

Акклиматизация и хранение

Перед установкой нового напольного покрытия дайте ему акклиматизироваться около 48 часов. Напольное покрытие не нужно вынимать из оригинальной упаковки, его следует хранить в горизонтальном положении в помещении, где планируется его установка. Пожалуйста, примите к сведению, что температура внутри помещения должна быть в пределах 18 - 24°C. В помещении не должны находиться нагревательные элементы и другие источники теплового излучения, температура которых превышает 50°. Относительная влажность воздуха должна находиться в пределах 40% - 70%.

Основание

Крайне важно, чтобы основание пола было сухим, чистым, сплошным и ровным. Если вам потребуются электронные влагомеры, их можно приобрести в строительных магазинах. Основание пола должно быть ровным, перед укладкой напольного покрытия следует обеспечить плоскостность основания. При проведении ремонтных работ специалист по укладке напольных покрытий должен уделять особое внимание проверке текущего состояния основания пола. Если основание пола не соответствует требованиям, перечисленным в настоящем документе, потребуется дополнительно выровнять пол и определить его плоскостность, принимая во внимание тот факт, что допустимые пределы отклонений не могут превышать 2 мм на 1 метр длины пола или 4 мм на 2 метра пола.

Теплые полы

При укладке на водяной теплый пол мы рекомендуем использовать только специально предназначенные для этого напольные покрытия, которые устанавливаются на соответствующую подложку. При этом температура не должна превышать 27°C, а средняя температура эксплуатации напольного покрытия должна составлять 20°C. Система теплых полов должна быть отключена, по крайней мере, за 48 часов до начала укладки напольного покрытия. После укладки пола

Расширение

В зависимости от климатических условий ваше напольное покрытие может расширяться или сжиматься, в связи с чем между напольным покрытием и любыми статичными конструкциями, такими как стены, опоры, дверные рамы, трубы радиаторов и т. д., следует оставлять компенсационный зазор.

При укладке деревянного пола или инженерной доски компенсационный зазор должен быть не менее 10 мм. При укладке ламината на небольшой площади компенсационный зазор по каждому краю пола должен быть не менее 8 мм. При укладке ламината в больших помещениях компенсационный зазор должен быть соответственно увеличен.

Ориентировочно, на каждый погонный метр уложенного пола должен быть предусмотрен компенсационный зазор не менее 2 мм с каждой стороны. Например, при укладке 6 метров напольного покрытия компенсационный зазор с каждой его стороны должен составлять не менее 12 мм. Компенсационные швы большего размера требуются при укладке напольных покрытий в помещениях с большой площадью, а также в угловых зонах, либо в случаях, когда напольное покрытие устанавливается сразу в нескольких комнатах. В таких случаях компенсационные зазоры скрывают под стыковочными или изогнутыми профилями. При укладке пола в помещении площадь которого превышает 6 м x 10м, пожалуйста свяжитесь с нами по телефону для получения дополнительной помощи.

Обратите внимание

Для защиты напольного покрытия от появления сколов, вмятин или царапин следует принимать соответствующие меры. Подвижная мебель должна устанавливаться на войлочные подкладки. Уложенные на пол коврики при входе в помещение защитят ваше напольное покрытие от попадания песка и грязи.

Ответственным за укладку пола является специалист по укладке напольных покрытий, который должен в точности соблюдать инструкции по укладке, входящие в комплект

повышать рабочую температуру нагрева можно не более чем на 5°C в день, пока не будет достигнута нормальная рабочая температура. Нагревательный трубопровод системы теплых водяных полов должен быть установлена, по крайней мере на 30 мм ниже поверхности основания пола, тогда как электрические кабели должны быть установлены на глубине не менее 10 мм от поверхности основания пола.

Инструменты

Для успешной укладки напольного покрытия необходимо использовать соответствующие инструменты и оборудование. Наряду со стандартными ручными инструментами, такими как молоток, столярная ножовка, угольник, рулетка, отвертка вам также могут потребоваться отрезная дисковая пила, механический лобзик или аккумуляторная отвертка, использование которых ускорит вашу работу. При использовании электрических инструментов следует всегда обращать внимание на направление резки пильного полотна и размещать доски соответствующим образом, во избежание повреждения поверхности вашего напольного покрытия.

поставки. Специалист по укладке также должен убедиться в том, что площадь помещения, где планируется укладка соответствует типу укладываемого напольного покрытия.

Не допускайте попадания на пол большого количества воды.

Укладка напольного покрытия в оранжевых или в помещениях с чрезмерным освещением допускается только в случае установки специальных защитных экранов, в качестве которых могут использоваться защитные стекла или шторы.

Всегда следует проверять материалы на наличие дефектов или повреждений, так как претензии в случае обнаружения дефектов поверхности после установки напольного покрытия приниматься не будут.

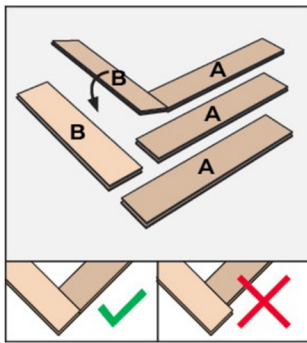
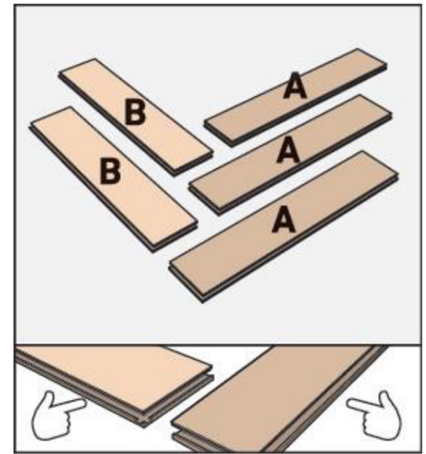
УКЛАДКА ЛАМИНИРОВАННОГО НАПОЛЬНОГО ПОКРЫТИЯ «ЕЛОЧКОЙ»

Укладка в замок

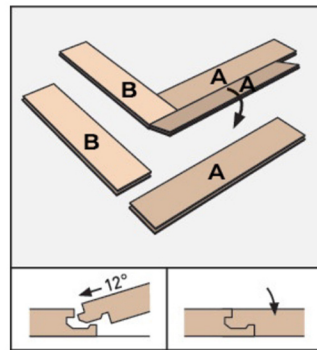
Прежде чем приступить к укладке вашего напольного покрытия мы рекомендуем вам разложить доски в две стопки (А и В). Для того, чтобы облегчить эту задачу в основании досок будет присутствовать маркировка «А» или «В».

Для создания классического узора по типу «елочки» вам потребуются доски каждого типа с правосторонними и левосторонними замковыми элементами в равных пропорциях.

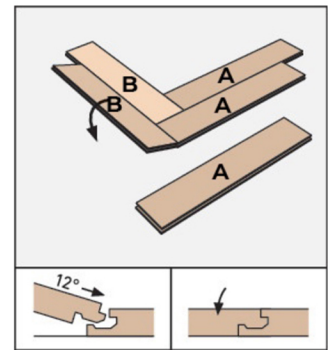
Замковые элементы предусмотрены со всех сторон досок вашего напольного покрытия. Соедините две доски таким образом, чтобы гребень замкового элемента, расположенного по длине одной из досок, вошел в паз замкового элемента другой доски под средним углом. После этого надавите на доски по направлению вниз. Замковые элементы на короткой стороне досок могут отличаться, в зависимости от выбранного вами типа продукта.



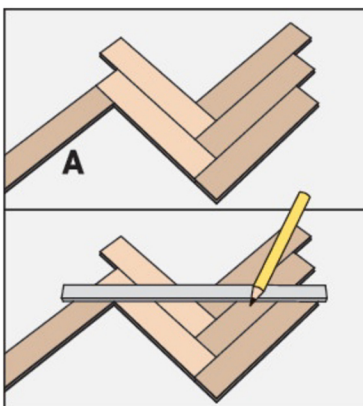
Возьмите две доски с маркировкой «В» и три доски с маркировкой «А». Установите первую доску «В» в замковое соединение на короткой стороне доски «А» для выстраивания конструкции V-образной формы.



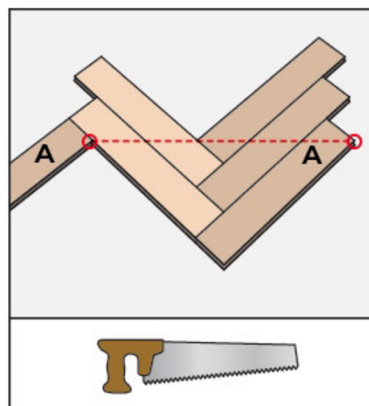
Возьмите вторую доску с маркировкой «А», поместите ее справа от V-образной конструкции и защелкните ее в замок.



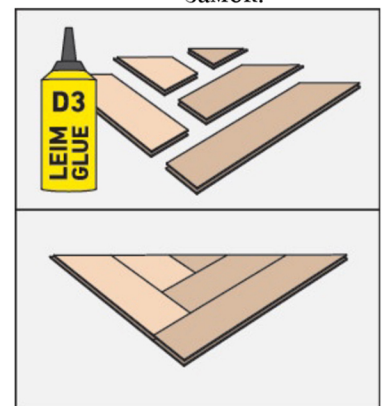
Возьмите вторую доску с маркировкой «В», поместите ее слева от V-образной конструкции и защелкните ее в замок. Возьмите третью доску с маркировкой «А», поместите ее справа от V-образной конструкции и защелкните ее в замок.



Возьмите четвертую доску с маркировкой «А» и защелкните ее в замок со второй доской «В».

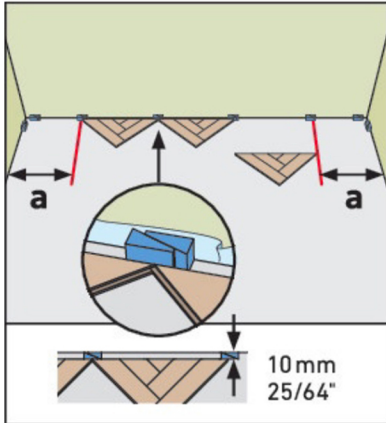


Проведите прямую линию от правого верхнего угла третьей доски с маркировкой «А» до правого верхнего угла четвертой доски с маркировкой «А» и отпилите.

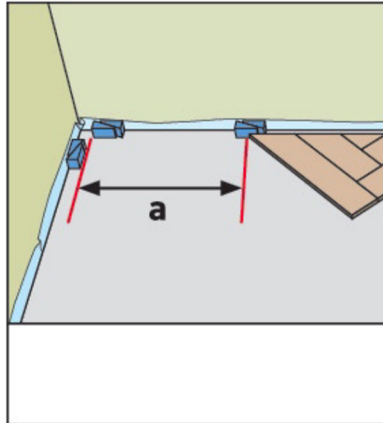


Таким образом у вас получится перевернутый треугольник. Разъедините доски, нанесите клей на места стыков и соедините их вместе, чтобы получить более прочую конструкцию.

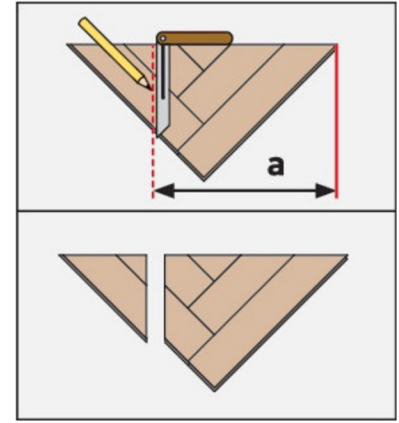
УКЛАДКА ЛАМИНИРОВАННОГО НАПОЛЬНОГО ПОКРЫТИЯ «ЕЛОЧКОЙ»



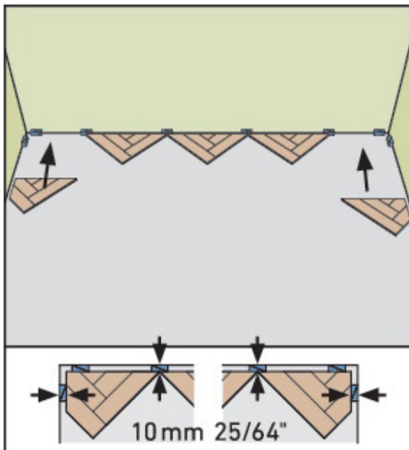
Начинайте укладку пола от центра задней стены, продвигаясь вперед; установите получившиеся у вас перевернутые треугольники. Убедитесь в том, что между боковыми стенами и задней стеной оставлен 10 мм зазор.



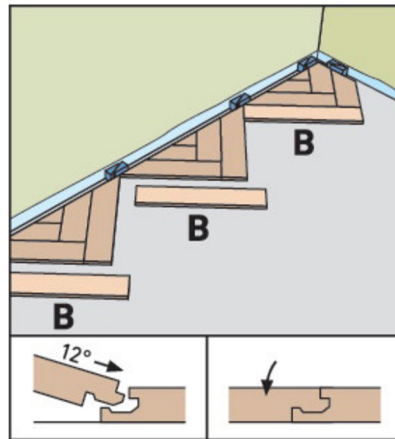
Для того, чтобы установить последние перевернутые треугольники у левой или правой стены, в первую очередь необходимо измерить расстояние (как показано на рисунке (а)). Помните, что между стеной и ламинатом должен быть оставлен 10 мм зазор.



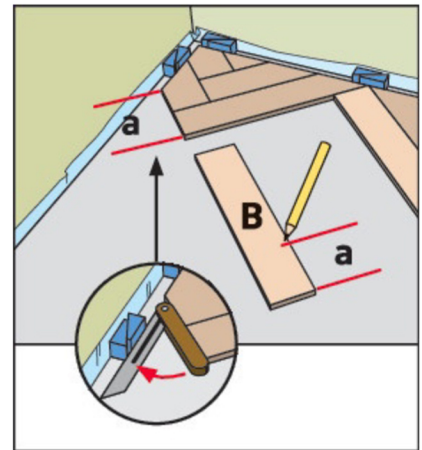
При установке у стены, расположенной слева, определите расстояние (а), отметьте его (справа налево) на перевернутом треугольнике и отпилите. При установке у стены справа отметьте линию (слева направо) и отпилите.



Теперь отпилите два последних оставшихся у вас перевернутых треугольника и установите их на место.

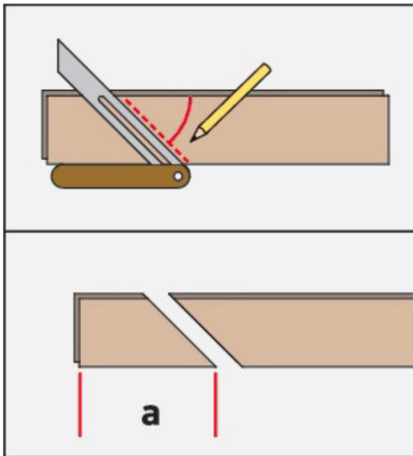


При укладке первого ряда необходимо двигаться по направлению справа налево. Поместите доски с маркировкой «В» слева от каждого перевернутого треугольника и защелкните их в замок.

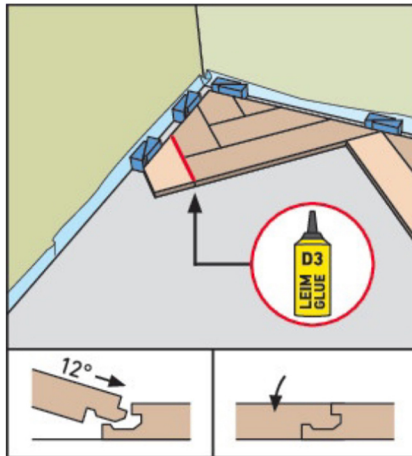


При установке последней доски, выполните измерения (а) и отметьте на доске с маркировкой «В»

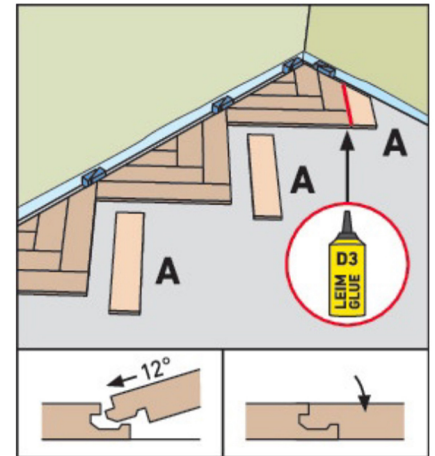
УКЛАДКА ЛАМИНИРОВАННОГО НАПОЛЬНОГО ПОКРЫТИЯ «ЕЛОЧКОЙ»



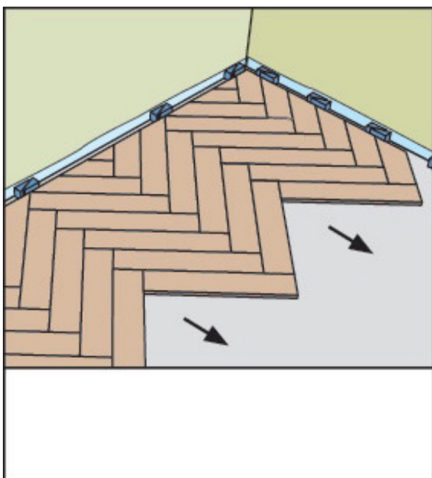
Отпилите в соответствии со сделанными отметками (а) под углом 45°, чтобы подогнать доску для установки на место.



Для получения прочной конструкции необходимо приклеить доску к перевернутому треугольнику.



При укладке следующего ряда двигайтесь в направлении слева направо. Установите доски с маркировкой «А» справа от каждого перевернутого треугольника и защелкните их в замок.



Продолжайте двигаться по направлению вперед, как показано на рисунке, используя доски с маркировкой «В» справа налево и доски с маркировкой «А» слева направо, используя описанные выше методы укладки вашего напольного покрытия.

СВЯЖИТЕСЬ С НАМИ

Номер для покупателей и клиентов:

+7 (707) 111-31-75

info@mirparketa.kz

Номер для корпоративных клиентов и дилеров

+7 (771) 558-07-99

project@mirparketa.kz

Наш интернет-сайт:

<https://mirparketa.kz/>

Мы в социальных сетях:

[instagram.com/mirparketa_kz](https://www.instagram.com/mirparketa_kz)

[facebook.com/mirparketa.kz](https://www.facebook.com/mirparketa.kz)

Наши адреса в Алматы:

Проспект Аль-Фараби, 63/17, (угол улицы Шашкина)

ТК «ARMADA», улица Кабдолова 1/8, блок 1, салон Б1-005

АТК «Жибек Жолы», пр-т Жибек Жолы, 135

1 этаж, литер А27

Наши адреса в Астане:

Пр-т Мангилик Ел, 17, (Орынбор 17), вп.124, ЖК "Көркем"

GreenLine, ЖК Asyl Mura Abai, ул.Қайым Мұхамедханов, 4в